

**КАМЕРЫ УЛЬТРАФИОЛЕТОВЫЕ ДЛЯ ХРАНЕНИЯ
СТЕРИЛЬНЫХ ИНСТРУМЕНТОВ "УФК-1", "УФК-2", "УФК-3"**

Руководство по эксплуатации

КИУС.942729.001 РЭ



Конца Верна Еду



Инв. № подл.	Подл. и дата	Взам. №	Инв. № дубл.	Подл. и дата

Содержание

1 ОПИСАНИЕ И РАБОТА.....	3
1.1 Назначение изделия	3
1.2 Технические характеристики	3
1.3 Состав изделия	4
1.4 Устройство и работа.	6
2 ИСПОЛЬЗОВАНИЕ ПО НАЗНАЧЕНИЮ	7
2.1 Эксплуатационные ограничения	7
2.2 Подготовка изделия к использованию.	7
2.3 Использование изделия.....	8
3. ПОРЯДОК ТЕХНИЧЕСКОГО ОБСЛУЖИВАНИЯ	10
3.2 Возможные неисправности и способы их устранения.	11
4 УТИЛИЗАЦИЯ.....	11
5 ХРАНЕНИЕ И ТРАНСПОРТИРОВАНИЕ	12
6 ГАРАНТИИ ИЗГОТОВИТЕЛЯ	12
7 СВЕДЕНИЯ О РЕКЛАМАЦИЯХ	13
8 СВИДЕТЕЛЬСТВО ОБ УПАКОВЫВАНИИ.....	13
9 СВИДЕТЕЛЬСТВО О ПРИЕМКЕ.....	13
Приложения:	
1. Перечень элементов.....	14
2. Схема электрическая принципиальная.....	15
3. Талоны на гарантийное обслуживание №1, №2, №3, №4.....	16
4. Сертификат соответствия.....	18
5. Регистрационное удостоверение	19

Перв. примен.

Справ. №

Подп. и дата

Взам. инв. № Инв. № дубл.

Подп. и дата

Инв. № подл.

4	Зам.	КИУС.2477	Кол -	10.01.11	КИУС.942729.001 РЭ					
Изм	Лист	№ докум.	Подп.	Дата						
	Разраб.	Байгужинова		15.09.11	Камеры ультрафиолетовые для хранения стерильных инструментов "УФК-1", "УФК-2", "УФК-3"	Лит.	Лист	Листов		
	Пров.	Григорьева		15.09.11		2	20			
	Соглас.									
	Н. контр.	Олейник		15.09.11						
	Утв.	Олейник		15.09.11	Руководство по эксплуатации					

Настоящее руководство по эксплуатации (в дальнейшем – руководство) удостоверяет гарантированные предприятием-изготовителем основные параметры и характеристики камер ультрафиолетовых для хранения стерильных инструментов "УФК-1", "УФК-2", "УФК-3" (в дальнейшем – камеры).

Гарантийный ремонт камер осуществляется персоналом специализированных служб, прошедшим соответствующую подготовку.

Установка и ремонт камер должны проводиться специалистами, изучившими настоящее руководство и имеющими группу допуска не ниже третьей при работе на электроустановках до 1000В.

К эксплуатации камер должен допускаться персонал, прошедший необходимый инструктаж.

В связи с постоянным совершенствованием изделий, внесением конструктивных изменений, повышающих надежность и улучшающих условия эксплуатации, возможны незначительные расхождения между конструкцией камер и настоящим руководством.

1 ОПИСАНИЕ И РАБОТА

1.1 Назначение изделия

1.1.1 Камеры предназначены для хранения стерильных медицинских инструментов с целью предотвращения их вторичной контаминации микроорганизмами.

Внимание!

Камеры не предназначены для стерилизации и дезинфекции инструментов!

1.1.2 Камеры обеспечивают постоянную готовность к работе медицинских инструментов в процессе их длительного (до 7 суток) хранения

1.1.3 Камеры должны эксплуатироваться в помещениях (операционные, смотровые, стоматологические кабинеты, перевязочные и другие помещения ЛПУ, где проводится работа со стерильными медицинскими инструментами), отвечающих требованиям, предъявляемым к помещениям конкретного назначения в соответствии с действующими документами Минздрава РФ.

1.2 Технические характеристики

1.2.1 Питание от сети переменного тока напряжением $220В \pm 10\%$ и частотой $50Гц \pm 1\%$.

	УФК-1	УФК-2	УФК-3
1.2.2 Мощность потребляемая камерами, Вт, не более	40	25	25
1.2.3 Масса камер, кг	$33 \pm 10\%$	$28 \pm 10\%$	$11 \pm 10\%$
1.2.4 Габаритные размеры, мм			
высота	1180 ± 15	1180 ± 15	286 ± 15
ширина	970 ± 15	670 ± 15	502 ± 15
глубина	632 ± 15	632 ± 15	440 ± 15
1.2.5 Время непрерывной работы камеры, часов, не более:	168		
1.2.6 Нарботка на отказ, часов, не менее:	2500		
1.2.7 Источник излучения – бактерицидная лампа типа:	TUV 30W LL	TUV 15W LL	TUV 15W LL

Инв. № подл. Подп. и дата
 Взам. инв. № Инв. № дубл. Подп. и дата
 Подп. и дата

	УФК-1	УФК-2	УФК-3
1.2.8 Физико-технические параметры бактерицидной лампы:			
мощность, Вт	30	15	15
ток, А:	0,37	0,34	0,34
бактерицидный поток, Вт:	11,2	4,7	4,7
длина, мм:	895	438	438
срок службы, час:	8000		
диаметр, мм:	26		
спад излучения после 5000 часов работы, %, не более:	15		

1.3 Состав изделия

1.3.1 Состав изделия – в соответствии с таблицей 1

Таблица 1

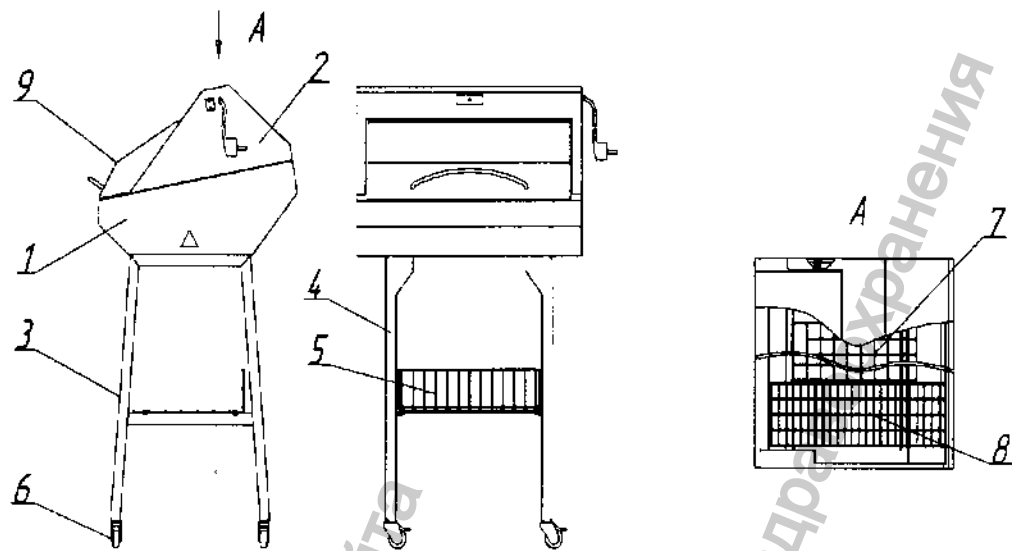
Наименование	Обозначение документа	Количество, шт.		
		УФК-1	УФК-2	УФК-3
1	2	3	4	5
камера УФК-1	КИУС.942729.001	1	-	-
	КИУС.942729.001-02	1	-	-
	КИУС.942729.001-04	1	-	-
	КИУС.942729.001-06	1	-	-
камера УФК-2	КИУС.942729.001-01	-	1	-
	КИУС.942729.001-03	-	1	-
	КИУС.942729.001-05	-	1	-
	КИУС.942729.001-07	-	1	-
камера УФК-3	КИУС.942729.002	-	-	1
	КИУС.942729.002-01	-	-	1
	КИУС.942729.002-02	-	-	1
Корзина	КИУС.321546.013	1	1	-
Решетка	КИУС.321546.014	2	2	-
Решетка	КИУС.321546.015	3	2	-
Решетка	КИУС.321546.016	-	-	1
Каркас	КИУС.325225.002	2	2	-
Колеса "Tente"				
1410 PHO 050 P30		2	2	-
1415 PHO 050 P30		2	2	-
Винт М4-6x12.36.016	ГОСТ 17473-80	4	4	-
Винт М6-6x14.36.019	ГОСТ 17473-80	8	8	-
Винт М10-6x25.36.019	ГОСТ 17473-80	4	4	-
Шайба 4 65Г 016	ГОСТ 6402-70	4	4	-
Шайба 6 65Г 019	ГОСТ 6402-70	8	8	-
Шайба 10 65Г 019	ГОСТ 6402-70	4	4	-
Шайба С6.04.019	ГОСТ 11371-78	8	8	-
Гайка М4-6G.5.016	ГОС 5927-70	4	4	-
Гайка М6-6G.5.09	ГОС 5927-70	8	8	-
Скоба	КИУС.745312.103-01	4	4	-
Руководство эксплуатации	по КИУС.942729.001 РЭ	1		

Инв. № подл.	Подп. и дата
Взам. инв. №	Инв. № дубл.
Подп. и дата	Подп. и дата

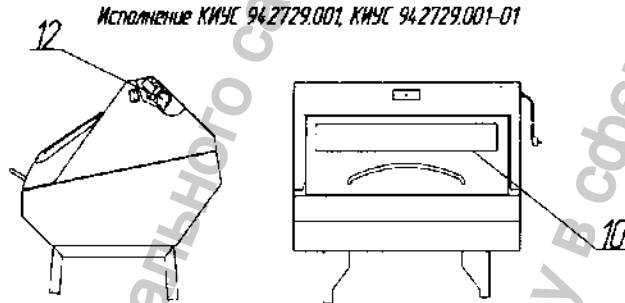
Зам.	КИУС5.2477	Подп.	Дата
------	------------	-------	------

КИУС.942729.001 РЭ

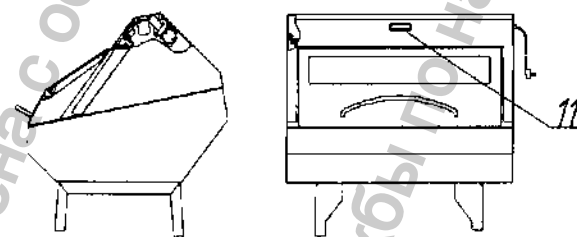
Лист
4



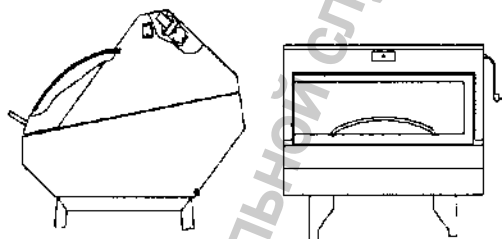
Исполнение КИУС 942729.001, КИУС 942729.001-01



Исполнение КИУС 942729.001-02, КИУС 942729.001-03



Исполнение КИУС 942729.001-04, КИУС 942729.001-05



Исполнение КИУС 942729.001-06, КИУС 942729.001-07

Рисунок 1 – Внешний вид ультрафиолетовых камер для хранения стерильных инструментов "УФК-1", "УФК-2".

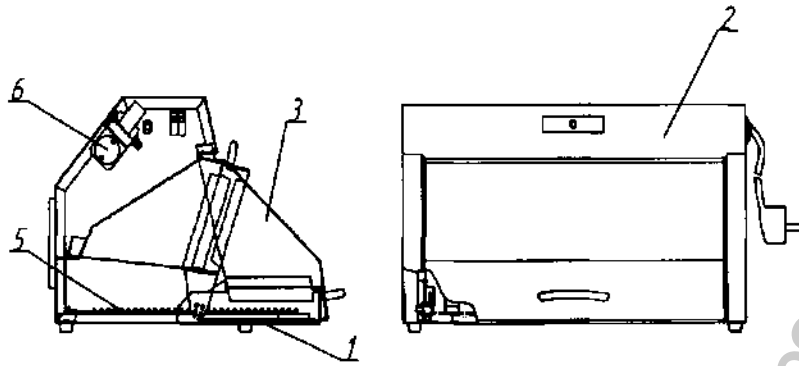
1 – основание камеры; 2 – крышка камеры; 3, 4 – каркасы; 5 – корзина; 6 – колеса; 7, 8 – решетки; 9 – сектор; 10 – стекло; 11 – дисплей; 12 – лампа бактерицидная с пускорегулирующей аппаратурой

Име. № подл.	Подл. и дата	Взам. инв. №	Изнв. № дубл.	Подл. и дата

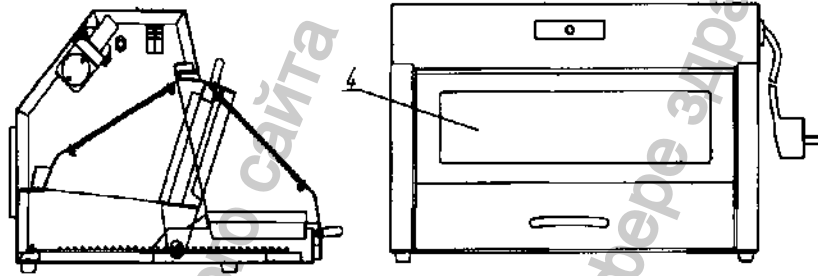
Зам.	КИУС5.2477	Подл.	Дата

КИУС.942729.001 РЗ

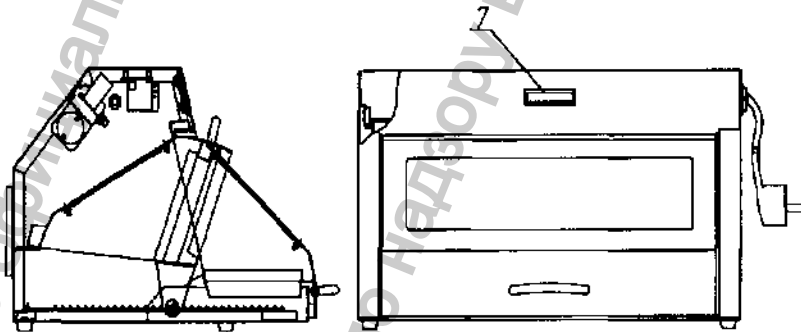
Лист
5



Исполнение КИУС 942729.002



Исполнение КИУС 942729.002-01



Исполнение КИУС.942729.002-02

Рисунок 2 – Внешний вид камеры ультрафиолетовой для хранения стерильных инструментов "УФК-3".

1 – основание камеры; 2 – крышка камеры; 3 – сектор; 4 – стекло; 5 – решетка; 6 – лампа бактерицидная с пускорегулирующей аппаратурой; 7 – дисплей

1.4 Устройство и работа.

1.4.1 Внешний вид камер приведен на рисунках 1, 2

1.4.2 Камеры УФК-1, УФК-2, (см. рисунок 1), смонтированные на каркасах 3 и 4, состоят из:

- основания 1;
- крышки 2 с открывающимся сектором 9 для закладки (выемки) стерильных изделий;
- металлических решеток 7, 8 для укладки на них стерильных изделий;
- светотехнической части (бактерицидной лампы 12 TUV 15W LL или TUV 30W LL с пускорегулирующей аппаратурой).

Име. № подл.	Подп. и дата
Взам. инв. №	Инв. № дубл.
Подп. и дата	Подп. и дата

Зам.	КИУС5 2477		
Ис. Лист	№ докум.	Подп.	Дата

КИУС.942729.001 РЗ

Лис

6

На каркасах 3, 4 также установлены корзина 5 и колеса 6.

Стекло 10 устанавливается в вариантах исполнения КИУС.942729.001-02, КИУС.942729.001-03, КИУС.942729.001-04, КИУС.942729.001-05, КИУС.942729.001-06, КИУС.942729.001-07

Дисплей 11 устанавливается в вариантах исполнения КИУС 942729.001-04, КИУС 942729.001-05

1.4.3 Камера УФК-3 (см. рисунок 2) состоит из:

- основания 1,
- крышки 2 с открывающимся сектором 3 для загрузки (выгрузки) стерильных инструментов;
- металлической решетки 5 для укладки на нее стерильных изделий;
- светотехнической части (бактерицидной лампы 6 TUV 15W LL с пускорегулирующей аппаратурой).

Стекло 4 устанавливается в варианте исполнения КИУС.942729.002-01, КИУС.942729.002-02

Дисплей 7 устанавливается в варианте исполнения КИУС 942729.002-02

Камера УФК-3 может использоваться как настольная так и подвешиваться на кронштейны, которые расположены на крышке.

1.4.4 Пускорегулирующая аппаратура выполнена по starterной схеме.

1.4.5 Подключение камер к сети электропитания – кабелем SCZ-D с вилкой, имеющей контакт заземления.

1.4.6 Принцип работы камер основан на применении УФ-излучения, источником которого являются бактерицидные лампы TUV 30 W LL, TUV 15 W LL, у которых до 80% излучения приходится на излучение с длиной волны 254 нм, обеспечивающее максимальное бактерицидное действие.

1.4.7 Бактерицидные лампы включаются клавишным выключателем R595, расположенным на крышке камеры. О включении бактерицидной лампы сигнализируют индикатор или дисплей, расположенные на крышке камер. При открытии сектора камеры бактерицидная лампа экранируется для обеспечения защиты обслуживающего персонала от УФ-излучения.

1.4.8 Целесообразно использовать камеры в режиме постоянного включения, делая перерывы в работе только на перезагрузку. При таком режиме работы бактерицидные лампы подлежат замене через 8000 часов работы.

2 ИСПОЛЬЗОВАНИЕ ПО НАЗНАЧЕНИЮ

2.1 Эксплуатационные ограничения

2.1.1 Камеры предназначены для эксплуатации в помещениях с искусственно регулируемым климатическими условиями в диапазоне температур окружающего воздуха от +10°C до +35°C; относительной влажности воздуха до 80% при температуре +25°C; атмосферном давлении 630÷800 мм. рт. ст. (84÷107 кПа).

2.2 Подготовка изделия к использованию.

2.2.1 Распакуйте камеру и освободите ее от упаковочного материала, очистите от пыли.

2.2.2 После транспортировки камеры в условиях отрицательных температур, перед включением в сеть ее выдерживают в помещении при комнатной температуре в течение 24 часов.

2.2.3 Проверьте комплектность камеры.

2.2.4 Подготовка камер УФК-1, УФК-2 к работе проводится в следующем порядке:

2.2.5 Закрепить колеса в резьбовые отверстия каркасов с помощью винтов M10x25 и шайб 10 65Г.

Изн. № подл.	Подп. и дата
Взам. инв. №	Подп. и дата
Изн. №	Подп. и дата
№ дубл.	Подп. и дата

Изн. № подл.	Подп. и дата	Зам.	КИУС.2477	КИУС.942729.001 РЭ	Лист
					7

2.2.6 При открытом секторе камеры прикрепить основание камеры к каркасам винтами М6х14, гайками М6-6G.5.019, шайбами 6 65Г, С6.04 таким образом, чтобы колеса с тормозами были со стороны ручки камеры.

2.2.7 Корзину закрепить на каркасах с помощью скоб и винтов М4х12, гаек М4-6G.5.016

2.2.8 Решетки (поз.7, рисунок 1) для камеры "УФК-1" – 3 штуки, для камеры "УФК-2" – 2 штуки, уложить внутри камеры на нижние опоры.

2.2.9 Решетки (поз.8, рисунок 1) уложить на верхние опоры внутри камер УФК-1, УФК-2.

2.2.10 Включите камеру на 2-3 минуты, чтобы убедиться в работоспособности бактерицидной лампы. Время загорания лампы – не более 1 минуты.

2.2.11 Камеры (за исключением разъемов и поверхности бактерицидной лампы) тщательно (изнутри и снаружи) протирают любым дезинфицирующим средством, в соответствии с действующими инструктивными (методическими) документами по применению конкретных дезинфицирующих средств, разрешенных в Российской Федерации для дезинфекции поверхностей приборов. Остатки средства смывают кипяченой питьевой водой.

2.2.12 Решетки, устанавливаемые внутри камер, стерилизуют воздушным или паровым методом, предварительно упаковав в стерилизационный упаковочный материал, разрешенный в РФ для стерилизации указанным методом. Решетки устанавливают в камере после проведения дезинфекции в соответствии с п. 2.2.11.

2.3 Использование изделия

2.3.1 Загрузку камер простерилизованными инструментами проводит персонал, одетый в стерильную одежду и стерильные резиновые перчатки.

2.3.2 Простерилизованные инструменты необходимо раскладывать стерильным корнцангом или пинцетом в один слой, продвигаясь от задней стенки камер к передней.

2.3.3 Загрузка камер УФК-1, УФК-2 исполнений КИУС 942729.001, КИУС 942729.001-01, КИУС 942729.001-02, КИУС 942729.001-03, КИУС 942729.001-06, КИУС 942729.001-07 производится в следующем порядке:

2.3.4 Время загрузки камер не должно превышать 10 минут.

На верхних решетках инструменты располагаются в вертикальном положении. Под ними не должны храниться изделия на нижних решетках.

2.3.5 Стерилизацию инструментов проводят одним из разрешенных в РФ методом с применением разрешенных в установленном порядке стерилизаторов.

2.3.6 После загрузки камер инструментами сектор камер закрывают и не открывают его в течение 25 минут с целью воздействия УФ облучения на микроорганизмы, попавшие в камеры при их загрузке.

2.3.7 В процессе работы камер после извлечения из них одного или нескольких инструментов (при продолжительности извлечения не более 5 сек) сектор камер закрывают и не открывают в течение 3 минут. По истечении указанного срока из камер может быть извлечена следующая партия инструментов.

При увеличении времени нахождения сектора камер в открытом положении (но не более 10 минут) следующее извлечение инструментов из камер допускается не ранее, чем через 25 минут.

Инв. № подл.	Подп. и дата
	Взам. инв. №
Инв. № инв.	№ дубл.
	№ инв.
Взам. инв. №	№ дубл.
	№ инв.
Подп. и дата	Подп. и дата
	Подп. и дата

Зам.	КИУС5.2477				КИУС.942729.001 РЭ	Лист
Изд.	Лист	№ докум.	Подп.	Дата		8

3. ПОРЯДОК ТЕХНИЧЕСКОГО ОБСЛУЖИВАНИЯ

3.1 Техническое обслуживание проводится в соответствии с таблицей 2.

Таблица 2

Виды технического обслуживания	Кем выполняется периодичность технического обслуживания	Содержание работ, методы, средства проведения технического обслуживания	Технические требования
Периодическое техническое обслуживание	Персоналом, занимающимся эксплуатацией один раз в месяц Специалистами по ремонту медицинской техники один раз в 6 месяцев.	Поверхности камер продезинфицировать в соответствии с п. 2.2.11 настоящего руководства. Проверка технического состояния проводится путем внешнего обследования без применения специальных инструментов и оборудования. Осмотр соединения сетевого кабеля	На поверхностях камер и лампе не должно быть пыли и других загрязнений. Сетевой кабель не должен иметь внешних повреждений.

3.1.2 В случае обнаружения при техническом обслуживании несоответствия камер или отдельных узлов техническим характеристикам, указанным в настоящем руководстве, дальнейшая эксплуатация камер не допускается и они подлежат ремонту или замене.

Изн. № подл.	Подп. и дата	Взам. инв. №	Изн. № дубл.	Подп. и дата

Зам.	КИУС.5.2477					КИУС.942729.001 РЭ	Лис
							10

5 ХРАНЕНИЕ И ТРАНСПОРТИРОВАНИЕ

5.1 Упакованные камеры должны храниться в помещении при температуре от минус 50°C до + 40°C и относительной влажности до 75% при температуре +15°C. Воздух помещения не должен содержать примесей, вызывающих коррозию.

5.2 Транспортирование камер производится всеми видами крытых транспортных средств (кроме не отапливаемых отсеков самолетов) в соответствии с действующими на данном виде транспорта правилами, утвержденными в установленном порядке.

5.3 Условия транспортирования камер в части воздействия климатических факторов:

- температура от минус 50°C до +50°C;
- относительная влажность до 100% при температуре +25°C.

6 ГАРАНТИИ ИЗГОТОВИТЕЛЯ

6.1 Изготовитель гарантирует соответствие камер требованиям, при соблюдении потребителем условий эксплуатации, хранения и транспортирования, указанных в настоящем руководстве.

6.2 Гарантийный срок эксплуатации камер – 12 месяцев со дня ввода в эксплуатацию, но не более 24 месяцев со дня изготовления.

6.3 Гарантийный срок хранения – 12 месяцев со дня изготовления.

6.4 Потребитель теряет право на гарантийный ремонт изделия, если изделие в период гарантийного срока вышло из строя в результате неправильной эксплуатации

6.5 Камеры принимаются на гарантийный ремонт только в неповрежденной упаковке завода-изготовителя, в противном случае гарантийный ремонт не производится.

6.6 Камеры изготавливаются по лицензии ООО "ПАНМЕД". Адрес завода-изготовителя:

ФГУП ГРПЗ – филиал Касимовский приборный завод
Россия, 391300, г. Касимов, Рязанская обл., ул. Индустриальная, 3

6.7 Изделие сертифицировано.

Изн. № подл.	Подп. и дата	Взам. инв. №	Изн. № Дубл.	Подп. и дата

Зам.	КИУС.2477					КИУС.942729.001 РЗ	Лис
							12

7 СВЕДЕНИЯ О РЕКЛАМАЦИЯХ

7.1 Претензии в адрес завода-изготовителя представляются в случае невозможности ремонта изделия на обслуживающем ремонтном предприятии.

7.2 Рекламация, полученная заводом-изготовителем, рассматривается в десятидневный срок. О принятых мерах письменно сообщается потребителю.

7.3 К рекламации следует приложить документы, оформленные в соответствии с "Руководством по организации ремонта и технического обслуживания медицинской техники" РТМ 59498076-03-2003 при обязательном участии представителя сервисной организации.

7.4 Если в течение гарантийного срока изделие вышло из строя по вине потребителя, то претензии не принимаются.

8 СВИДЕТЕЛЬСТВО ОБ УПАКОВЫВАНИИ

Камера "УФК-1", "УФК-2", "УФК-3" КИУС.942729. № _____
наименование изделия (подчеркнуть) обозначение заводской номер

упакован (а) ФГУП ГРПЗ – филиал Касимовский приборный завод
наименование или код изготовителя

согласно требованиям, предусмотренным в действующей технической документации

_____ _____ _____
должность личная подпись расшифровка подписи

_____ _____
год, месяц, число

9 СВИДЕТЕЛЬСТВО О ПРИЕМКЕ

Камера "УФК-1", "УФК-2", "УФК-3" КИУС.942729. № _____
наименование изделия (подчеркнуть) обозначение заводской номер

изготовлен (а) и принят (а) в соответствии с обязательными требованиями государственных стандартов, действующей технической документацией и признан (а) годным (ой) для эксплуатации

Начальник цеха 382

Представитель ОТК

МП _____ _____
личная подпись расшифровка подписи

_____ _____
год, месяц, число

Име. № подл.	Подп. и дата	Взам. инв. №	Име. № дубл.	Подп. и дата

Зам.	КИУС5.2477			
Име. № подл.	№ докум.	Подп.	Дата	

КИУС.942729.001 РЭ

Приложение 1
Перечень элементов

Зо на	Поз. обозначение	Наименование	Кол.	Примечание
	FU1, FU2	Вставка плавкая ВП1-1-1А ОЮО.480.002ТУ	2	
	S1	Выключатель R595 250V, 15A AC 125/250 Neon Lamp	1	
	V1	Стартер электронный S10 Philips	1	
	XP1	Шнур с евровилкой SCZ-D	1	l=1,8м, 8-9мм
	XP2	Контакт КИУС.757474.001-01	1	
		Переменные данные для исполнений КИУС.942729.001, КИУС.942729.001-02		
	HL1	Лампа бактерицидная TUV30WLL	1	
	L1	Электронное пускорегулирующее устройство ВТА 30L31 Philips	1	
	XS1...XS5	Соединитель 1-32-09-У3 ГОСТ 25671-83 КИУС.942729.001-01, КИУС.942729.001-03 КИУС.942729.002, КИУС.942729.002-01	5	
	HL1	Лампа бактерицидная TUV15WLL	1	
	L1	Электронное пускорегулирующее устройство ВТА 15L31 Philips	1	
	XS1...XS5	Соединитель 1-32-09-У3 ГОСТ 25671-83 КИУС.942729.001-04	5	
A1		Плата управления КИУС.687281.046	1	
	DD1	Микросхема DV16230	1	
	HL1	Лампа бактерицидная TUV30WLL	1	
	L1	Электронное пускорегулирующее устройство ВТА 30L31 Philips	1	
	SB1	Микропереключатель MSS-10-10	1	
	XS1...XS9	Соединитель 1-32-09-У3 ГОСТ 25671-83 КИУС.942729.001-05, КИУС.942729.002-02	9	
A1		Плата управления КИУС.687281.046	1	
	DD1	Микросхема DV16230	1	
	HL1	Лампа бактерицидная TUV15WLL	1	
	L1	Электронное пускорегулирующее устройство ВТА 15L31 Philips	1	
	SB1	Микропереключатель MSS-10-10	1	
	XS1...XS9	Соединитель 1-32-09-У3 ГОСТ 25671-83	9	

Име. № подл. Подп. и дата
Взам. инв. № Инв. № дубл. Подп. и дата

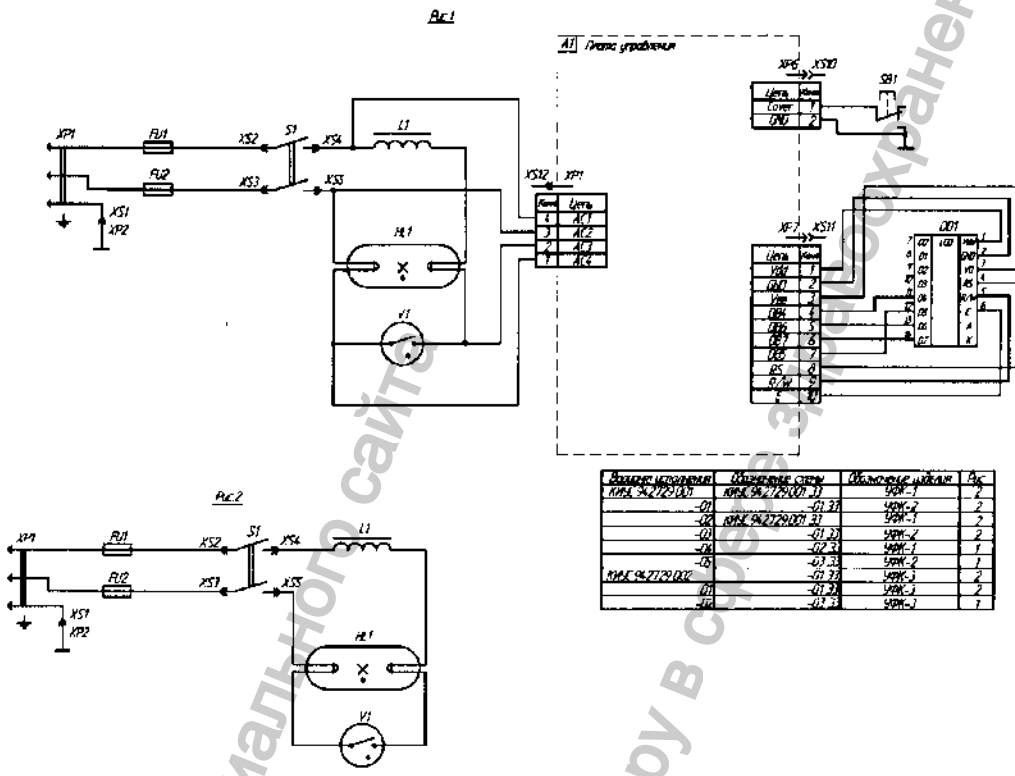
Зам КИУС5.2477

КИУС.942729.001 РЭ

Лист

14

Приложение 2
 Схема электрическая принципиальная



Инв. № подл.	Подп. и дата	Взам. инв. №	Инв. № дубл.	Подп. и дата
Зам				КИУС.2477
Регистрация МИ в Росэдравнадзоре				Одп. Дата
www.nevacert.ru info@nevacert.ru				
КИУС.942729.001 РЭ				Лист 15

Приложение 3

Талоны на гарантийное обслуживание №1, №2, №3, №4

ФГУП ГРПЗ - филиал Касимовский приборный завод
 РОССИЯ, 391300, г.Касимов, Рязанской обл., ул. Индустриальная, 3
 ТАЛОН № 1

на бесплатный ремонт в течение гарантийного срока
 КАМЕРЫ УЛЬТРАФИОЛЕТОВЫЕ ДЛЯ ХРАНЕНИЯ
 СТЕРИЛЬНЫХ ИНСТРУМЕНТОВ "УФК-1", "УФК-2", "УФК-3"

№ _____ Дата выпуска _____ 200 г.

Приобретен _____
 дата, подпись и штамп торгующей организации

Введен в эксплуатацию _____
 дата, подпись

Принят на гарантийное обслуживание ремонтным предприятием _____

Подпись руководителя ремонтного предприятия _____ М. П.

Подпись руководителя учреждения владельца _____ М. П.

ФГУП ГРПЗ - филиал Касимовский приборный завод
 РОССИЯ, 391300, г.Касимов, Рязанской обл., ул. Индустриальная, 3
 ТАЛОН № 2

на бесплатный ремонт в течение гарантийного срока
 КАМЕРЫ УЛЬТРАФИОЛЕТОВЫЕ ДЛЯ ХРАНЕНИЯ
 СТЕРИЛЬНЫХ ИНСТРУМЕНТОВ "УФК-1", "УФК-2", "УФК-3"

№ _____ Дата выпуска _____ 200 г.

Приобретен _____
 дата, подпись и штамп торгующей организации

Введен в эксплуатацию _____
 дата, подпись

Принят на гарантийное обслуживание ремонтным предприятием _____

Подпись руководителя ремонтного предприятия _____ М. П.

Подпись руководителя учреждения владельца _____ М. П.

Инва. № подл.	Подп. и дата	Взам. инв. №	Инва. № дубл.	Подп. и дата
---------------	--------------	--------------	---------------	--------------

Информация получена с официального сайта Федеральной службы по надзору в сфере здравоохранения www.rosdramadzor.ru

Изм.	Лист	№ докум.	Подп.	Дата	КИУС.942729.001 РЭ	Лист 16
		Зам	КИУС5.2477			

ФГУП ГРПЗ - филиал Касимовский приборный завод
РОССИЯ, 391300, г.Касимов, Рязанской обл., ул. Индустриальная, 3
ТАЛОН № 3

на бесплатный ремонт в течение гарантийного срока
КАМЕРЫ УЛЬТРАФИОЛЕТОВЫЕ ДЛЯ ХРАНЕНИЯ
СТЕРИЛЬНЫХ ИНСТРУМЕНТОВ "УФК-1", "УФК-2", "УФК-3"

№ _____ Дата выпуска _____ 200 г.

Приобретен _____
дата, подпись и штамп торгующей организации

Введен в эксплуатацию _____
дата, подпись

Принят на гарантийное обслуживание ремонтным предприятием _____

Подпись руководителя ремонтного предприятия _____ М. П.

Подпись руководителя учреждения владельца _____ М. П.

ФГУП ГРПЗ - филиал Касимовский приборный завод
РОССИЯ, 391300, г.Касимов, Рязанской обл., ул. Индустриальная, 3
ТАЛОН № 4

на бесплатный ремонт в течение гарантийного срока
КАМЕРЫ УЛЬТРАФИОЛЕТОВЫЕ ДЛЯ ХРАНЕНИЯ
СТЕРИЛЬНЫХ ИНСТРУМЕНТОВ "УФК-1", "УФК-2", "УФК-3"

№ _____ Дата выпуска _____ 200 г.

Приобретен _____
дата, подпись и штамп торгующей организации

Введен в эксплуатацию _____
дата, подпись

Принят на гарантийное обслуживание ремонтным предприятием _____

Подпись руководителя ремонтного предприятия _____ М. П.

Подпись руководителя учреждения владельца _____ М. П.

Име. № подл.	Подп. и дата	Взам. инв. №	Име. № дубл.	Подп. и дата
--------------	--------------	--------------	--------------	--------------

Изм.	Лист	№ докум.	Подп.	Дата
		Зам	КИУС 2477	

КИУС.942729.001 РЗ